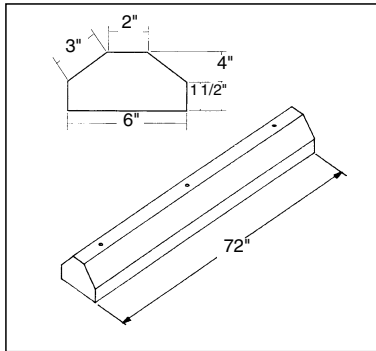


# SIGNALISATION ROUTIÈRE

## BUTOIRS POUR VOITURES

- Des butoirs durables qui structurent vos parcs de stationnement
- Une coloration solide complète veut dire qu'ils n'ont pas besoin d'être peints et auront quand même une belle apparence
- Fabriqués de plastique recyclé 100%, ces butoirs sont protégés des dommages causés par les produits chimiques de la route, la détérioration et la corrosion, éliminent le danger d'exposer des tiges de renforcement utilisées habituellement dans les butoirs en béton
- Ils sont prépercés et s'installent par une seule personne
- Quincaillerie vendue séparément
- 6' de couleur jaune sécurité, bleu handicapé et gris béton
- Offert en longueur de 4' de couleur jaune sécurité



		4'	6'
<b>Quincaillerie:</b>	- Tire-fond 1/2" x 8"	2	3
	- Rondelles 9/16"	2	3
	- Pièces d'ancrage en nylon expansé	3	3
<b>Orifices prépercés:</b>	Fraisés, 1/2" de diamètre		

No modèle	No fab	No modèle	No fab	No modèle	No fab	lo'	Poids lb	Prix /Chacun
<b>BUTOIRS POUR VOITURES</b>								
SE102	7040	-	-	-	-	4	29,5	
SE105	7050	SE106	7052	SE107	7053	6	41,5	

No modèle	No fab	Description	Poids lb	Prix /Chacun
<b>QUINCAILLERIE</b>				
SE108	7056	Pour butoir de 4'	1	
SE109	7055	Pour butoir de 6'	1	

## BUTOIRS

- Fabrication monobloc et légère en caoutchouc recyclé à 100%
- Résistant à la corrosion, à l'humidité, à l'huile et aux variations climatiques
- Sécuritaire et plus durable que le béton ou le plastique; ne s'écaillera pas, ne craquera pas et ne se déformera pas
- Noir avec bandes réfléchissantes jaune vif pour une visibilité maximale
- Se fixe facilement à l'aide de barres d'ancrage de 14" pour une installation temporaire ou permanente
- 6" la x 4" h



No modèle	Longueur	Barres d'ancrage requises	Poids lb	Prix /Chacun
<b>BUTOIR</b>				
SEH140	3'	3	20	
SEH141	6'	4	35	
<b>BARRE D'ANCRAGE</b>				
SEH144	14"	-	-	



# ZENITH

## PRODUITS DE SÉCURITÉ POUR L'INDUSTRIE